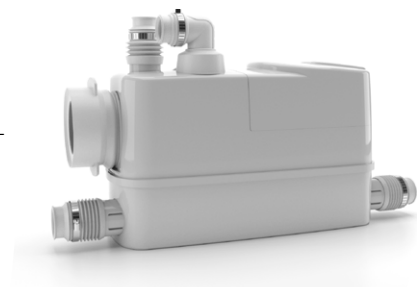


GENIX



GENIX WL



### DATI TECNICI

#### Campo di temperatura del liquido:

da 0°C a +50°C.

#### Liquido pompato:

acque di scarico come normato da EN 12050-3.

#### Omologazioni di terze parti:

VDE-GS, LGA, VDE-EMC.

#### Capacità:

omologato per sciacquoni da 6 e 9 litri secondo quanto normato da EN12050-3.

#### Classe di protezione:

IP44.

### APPLICAZIONI

Il suo impiego è indispensabile nei casi in cui le acque di rifiuto di wc, docce, lavabi o bidet non possano essere espulse per gravità. Queste stazioni di sollevamento collettano e pompano le acque di scarico attraverso un tubo di piccole dimensioni fino allo scarico per caduta più vicino.

I modelli GENIX sono caratterizzati dall'attacco per lo scarico del WC frontale. La versione GENIX WL si differenzia per dall'attacco WC laterale, studiata appositamente per le applicazioni con sanitari sospesi al muro o quando non c'è sufficiente spazio dietro il WC. Nel modello 110 è possibile collegare, oltre al WC, un'ulteriore utenza come ad esempio un lavandino. Nel modello 130, oltre al WC, tre ulteriori utenze, come lavandino, doccia e bidet.

I modelli proposti si caratterizzano per la silenziosità nel funzionamento, ulteriormente migliorata nelle versioni Comfort. La pompa potente e affidabile, e il dispositivo trituratore in acciaio inossidabile placcato in nickel rendono il prodotto durevole e praticamente esente da manutenzione ordinaria. Estremamente agevole la manutenzione straordinaria in caso di blocco, con la possibilità di accedere al gruppo motore dall'esterno senza necessità di rimuovere il prodotto, garantendo una manutenzione pulita e priva di inconvenienti. Il kit di installazione è completo di connessioni adattabili a diversi diametri di tubazione con attacco rapido e valvole di non ritorno integrate.

Disponibili come accessori un allarme acustico anti-allagamento, e un tubo adattatore di prolunga, per adattare il GENIX a installazioni pre-esistenti.

### CARATTERISTICHE COSTRUTTIVE DELLA POMPA

Vasca in polipropilene caricato al bario 30%. Nella versione insonorizzata, insonorizzante in polipropilene caricato al bario 70%. Girante in PPO 30% fibra di vetro. Albero motore in acciaio inossidabile.

Trituratore in acciaio inox nichelato.

### CARATTERISTICHE COSTRUTTIVE DEL MOTORE

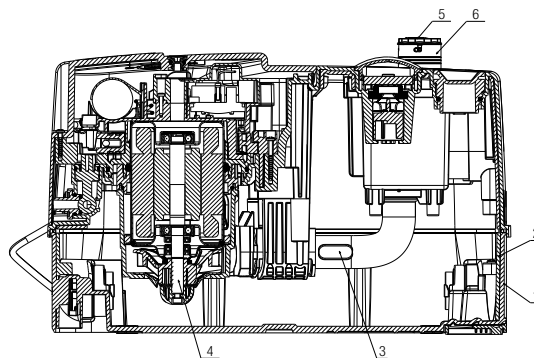
Di tipo asincrono in acciaio inox. Albero e calotta in acciaio inox.

Protezione termica anti-surriscaldamento.

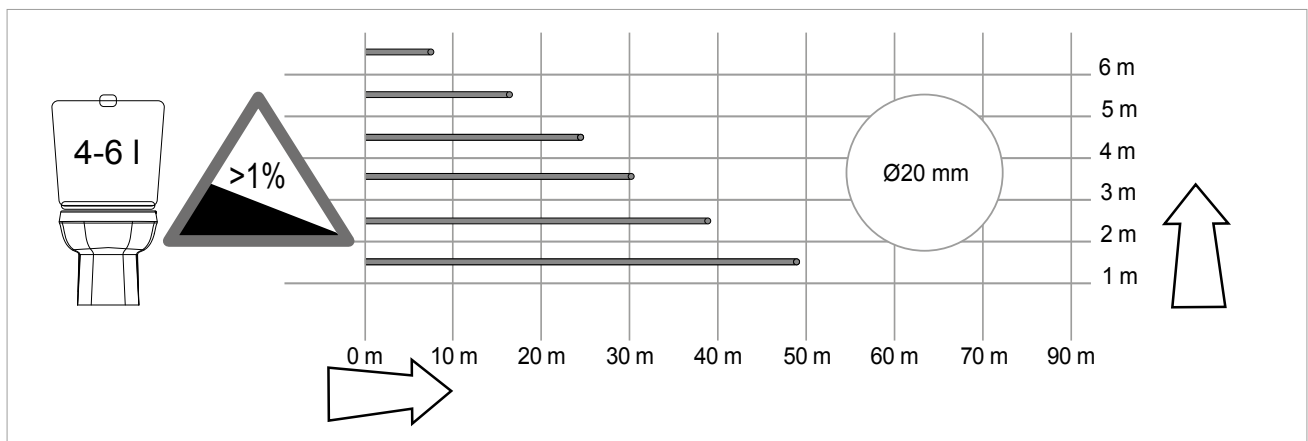
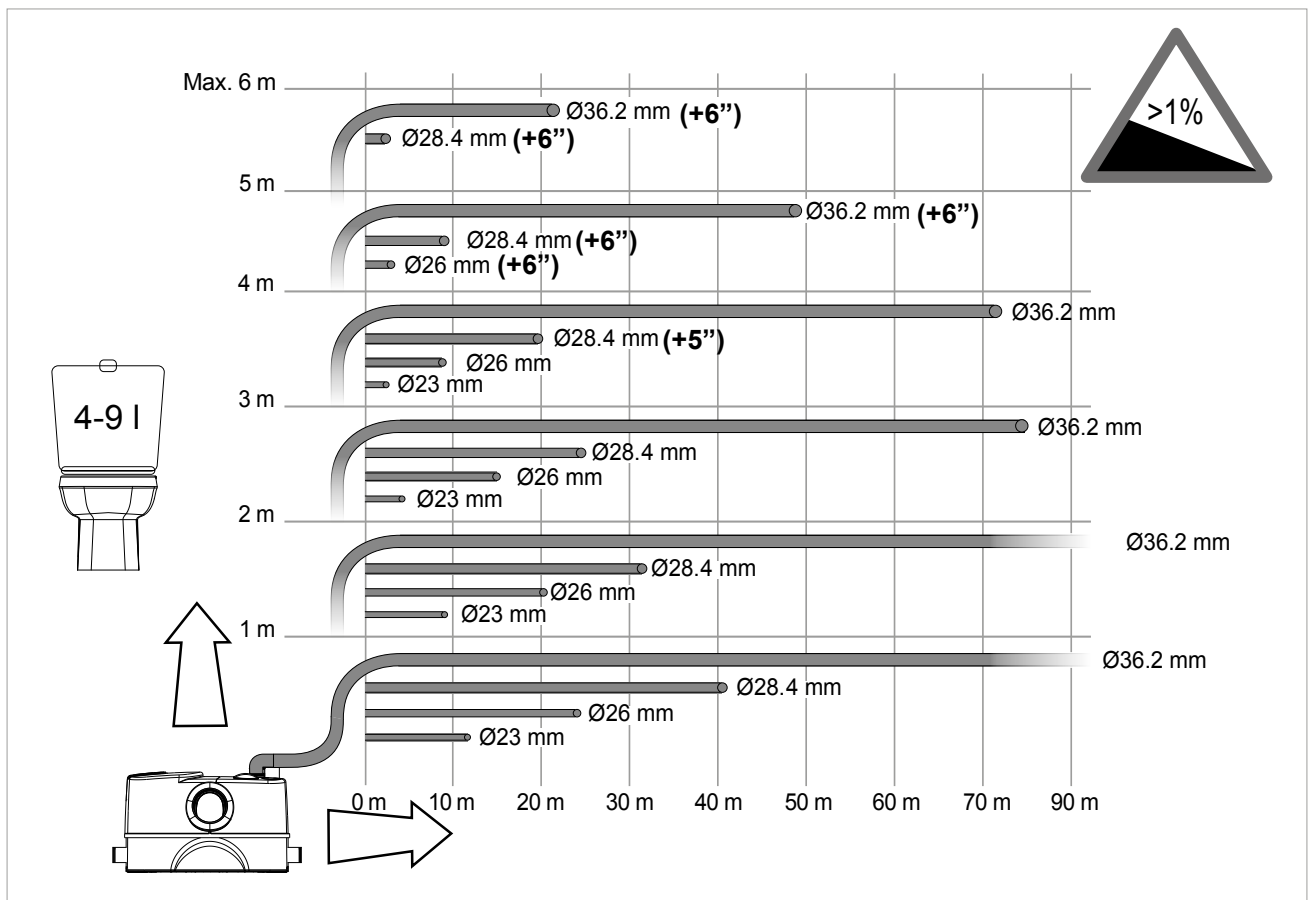
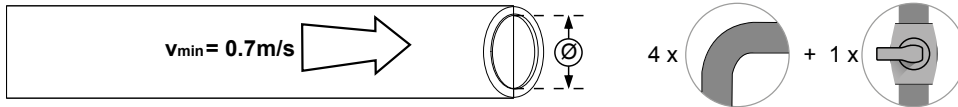
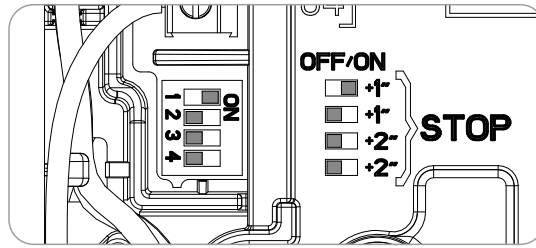
Albero motore anti-usura.

### MATERIALI

N°	PARTICOLARI	MATERIALI	
1	VASCA	PP 15% BARIO	
2	INSONORIZZANTE	PP 70% BARIO	
3	TUBO	EPDM	
4	GENIX COMFORT FLANGE GROUP V230-50Hz	MOTORE-CALOTTA	AISI 304
		MOTORE-ALBERO	AISI 416
		GIRANTE	PPO 30% FIBRA VETRO
		TRITURATORE FISSO	AISI 304
		DADO GIRANTE	PPO 30% FIBRA VETRO
		TRITURATORE MOBILE	AISI 420
		FLANGIA MOTORE	PP 30% FIBRA VETRO
		CORPO POMPA	PP 30% FIBRA VETRO
		ANELLO DI CENTRAGGIO	PP 30% FIBRA VETRO
		VOLUTA	PP 30% FIBRA VETRO
5	GRUPPO VALVOLA	CORPO VALVOLA DI NON RITORNO	PP 30 FIBRA VETRO
		VALVOLA CLAPET OVALE	EPDM
		OR -3118 29.82 X 2.62	NBR
6	TUBO MANDATA	PP 30 FIBRA VETRO	

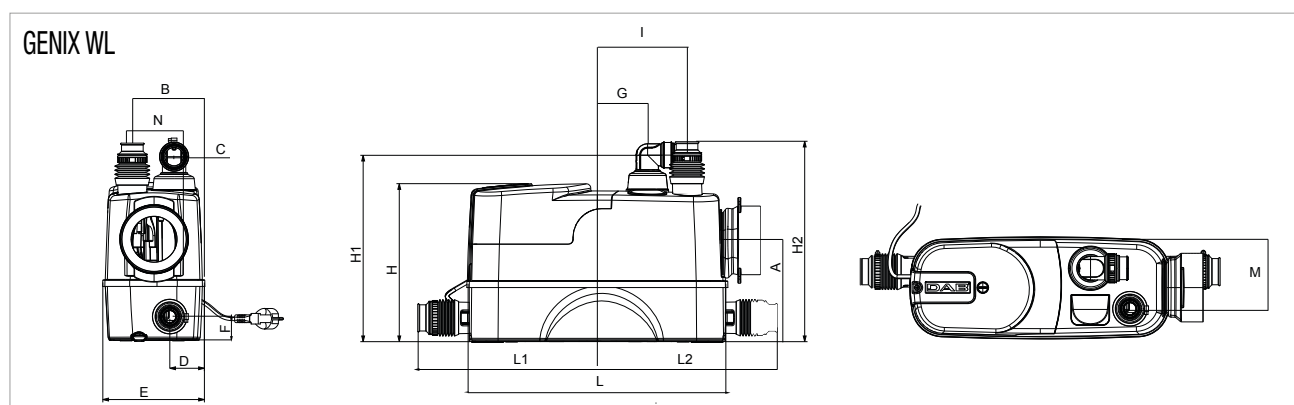
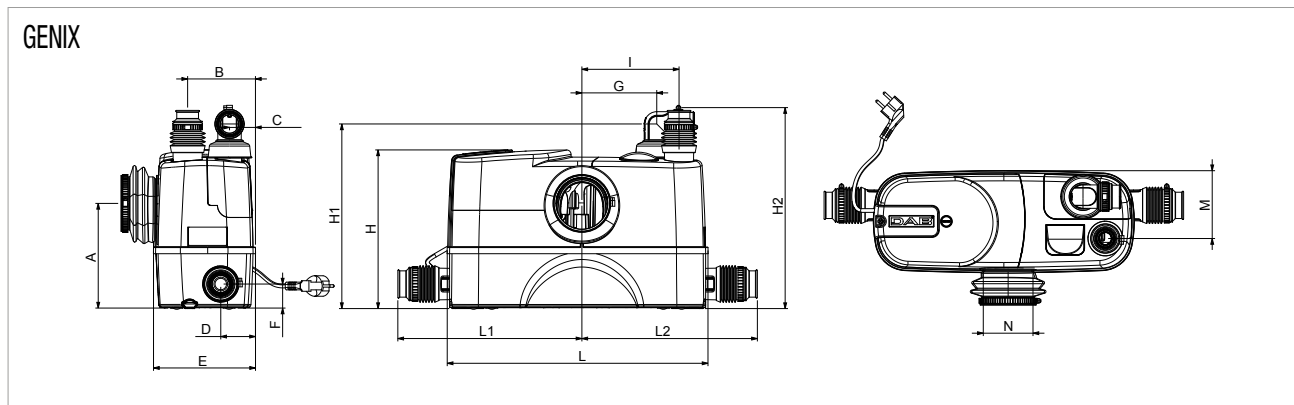


### ISTRUZIONI PER L'INSTALLAZIONE



# GENIX - STAZIONI AUTOMATICHE DI RACCOLTA E SOLLEVAMENTO

Campo di temperatura del liquido pompato: da 0°C a +50°C



MODELLO	DATI ELETTRICI				
	ALIMENTAZ. 50 Hz	P1 MAX kW	P2 NOMINALE		In A
			kW	HP	
GENIX 110	1 x 230 V ~	490	0,32	0,44	2,3
GENIX 130	1 x 230 V ~	490	0,32	0,44	2,3
GENIX COMFORT 110	1 x 230 V ~	490	0,32	0,44	2,3
GENIX COMFORT 130	1 x 230 V ~	490	0,32	0,44	2,3
GENIX WL 110	1 x 230 V ~	490	0,32	0,44	2,3
GENIX WL 130	1 x 230 V ~	490	0,32	0,44	2,3

MODELLO	A	B	C	D	E	F	G	H	H1	H2	I	L	L1	L2	M	N	DIMENSIONI IMBALLO			VOLUME (mc)	PESO Kg
	L/A	L/B	H																		
GENIX 110	183	118	45	60	178	42	178	277	323	351	170	456	322	307	118	87	538	227	426	0,0520	10,3
GENIX 130	183	118	45	60	178	42	178	277	323	351	170	456	322	307	118	87	538	227	426	0,0520	10,6
GENIX COMFORT 110	183	118	45	60	178	42	178	277	323	351	170	456	322	307	118	87	538	227	426	0,0520	11,5
GENIX COMFORT 130	183	118	45	60	178	42	178	277	323	351	170	456	322	307	118	87	538	227	426	0,0520	12
GENIX WL 110	183	125	56	/	178	/	80	277	322	346	150	456	/	/	125	87	538	227	426	0,052	10
GENIX WL 130	183	125	56	60	178	42	80	277	322	346	150	456	322	307	125	87	538	227	426	0,052	10,3

### INSTALLAZIONE

